

## Mješalice i tijesta

### 33 litara stroj za spiralno miješenje tijesta, 2 brzine

STAVKA #: \_\_\_\_\_

MODEL # \_\_\_\_\_

NAZIV # \_\_\_\_\_

SIS # \_\_\_\_\_

AIA # \_\_\_\_\_



602278 (ESK33L)

Stroj za spiralno miješenje  
tijesta zapremine 33 l s 2  
brzine (brzina 97/180 o/  
min), na kotačima

#### Kratke specifikacije

##### Br. stavke: \_\_\_\_\_

Stroj za spiralno miješenje tijesta s 2 brzine na kotačima za pizzerije, pekare i slastičarne. Sastojci se mijese s pomoću spiralne mješalice od nehrđajućeg čelika koja je sinkronizirana s rotacijom posude (motorizirana posuda ne može se ukloniti). Kućište je od obojenog čelika, zdjela kapaciteta 33 l, spiralna mješalica i igla za rezanje tijesta od nehrđajućeg su čelika. Sigurnosni zaslon omogućuje dodavanje sastojaka bez zaustavljanja. Opremljen niskonaponskim kontrolnim panelom s prekidačem za uključivanje/isključivanje, odabirom brzine i timerom (do 30 min) ili kontinuiranim načinom rada. Sigurnosni uređaj za zaustavljanje uređaja kada se otvori zaštitni zaslon. Brzina alata: 97 i 180 o/min; brzina posude: 10 i 20 o/min. Maksimalni kapacitet za tijesto: 25 kg po ciklusu (maksimalno 15,6 kg brašna/ciklusu) uz 60 % hidratacije.

#### Glavne značajke

- Spiralna mješalica za tijesto s motoriziranom posudom (ne može se ukloniti) i fiksnom glavom.
- Idealno za miješenje tijesta za pizzu, kruh ili slično tijesto.
- Četvrtasti klin za lomljenje tijesta od nehrđajućeg čelika (AISI 304) za brze i ravnomjerne rezultate miješenja.
- Maksimalni kapacitet miješenja: 25 kg po ciklusu (maksimalna količina brašna 15,6 kg po ciklusu), sa 60% hidratacije.
- Prozirni zaštitni zaslon za smanjenje oslobađanja prašine od brašna u radnom prostoru tijekom miješenja (EU EN453:2014) i za sprječavanje kontaminacije tijesta.
- Sigurnosni uređaj zaustavlja uređaj ukoliko je poklopac otvoren.
- Opremljen s 4 kotača, od kojih su 2 s kočnicama, što omogućuje jednostavno pomicanje uređaja radi skladištenja ili čišćenja.
- Uređaj se može smjestiti ispod standardnih kuhinjskih radnih ploča (pogledajte nacrt za ugradnju).
- Dvije brzine miješenja za brže cikluse (brzina alata: 84 i 168 o/min; brzina posude: 10 i 20 o/min).
- Minimalni kapacitet miješenja: 15 kg/ciklus (brašno 9,3 kg), sa 60% hidratacije.

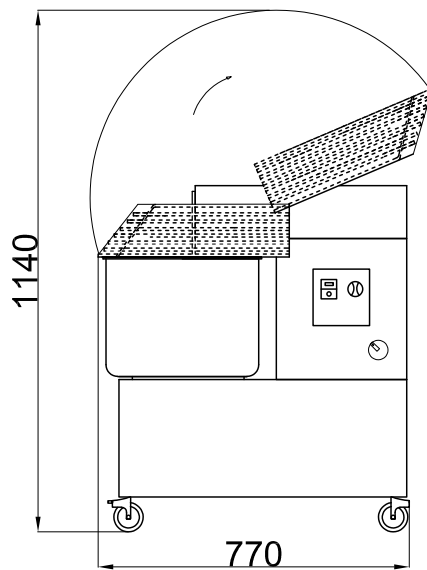
#### Konstrukcija

- Izrađena od obojenog čelika.
- Posuda, spiralna kuka i šipka/klin za lomljenje tijesta su od nehrđajućeg čelika AISI304
- Upravljačka ploča s prekidačem za uključivanje/isključivanje, odabirom brzine i brojačem.
- Analogni mjerač vremena do 30 minuta ili kontinuirani način rada.
- IP54 zaštićena upravljačka ploča.
- Zaštita IP23 za cijeli uređaj.

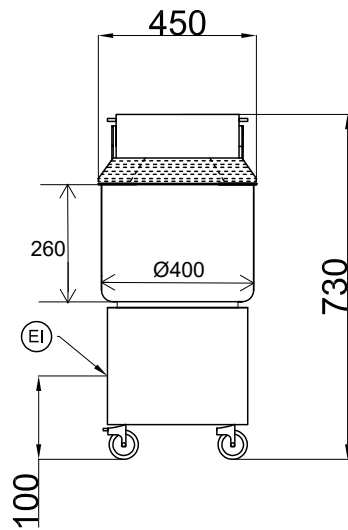
#### Opcijska dodatna oprema

#### ODOBRENJE: \_\_\_\_\_

Bočna/o

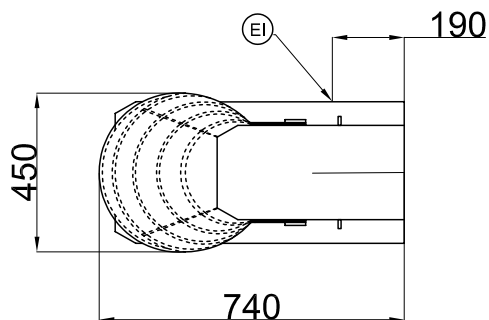


Prednja/e



EI = Električni priključak

Gornja/e



### Električki

Napon napajanja: 380-415 V/3 ph/50 Hz  
 Ukupna snaga: 1.1 kW

### Ključne informacije:

Kapacitet posude: 32 lt  
 Vanjske dimenzije, širina: 450 mm  
 Vanjske dimenzije, dubina: 740 mm  
 Vanjske dimenzije, visina: 730 mm  
 Transportna težina: 85 kg  
 Kapacitet: 33 kg